



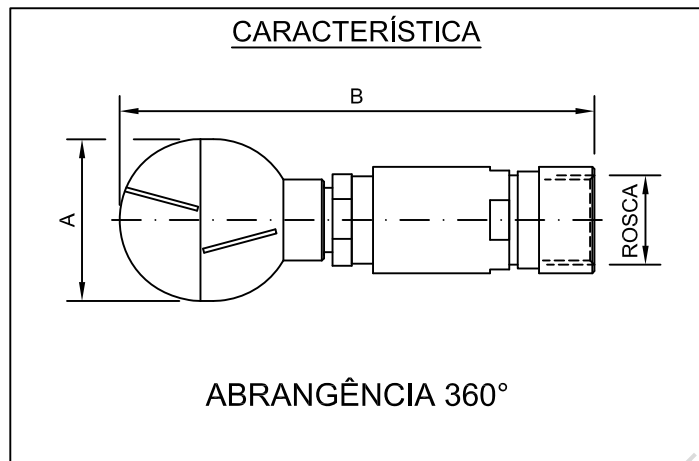
FLUIDJET

FL-16 BICO SPRAY ROTATIVO

CARACTERÍSTICAS TÉCNICAS

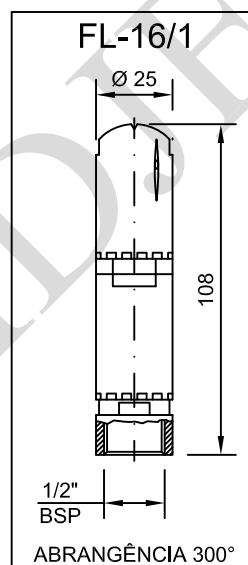
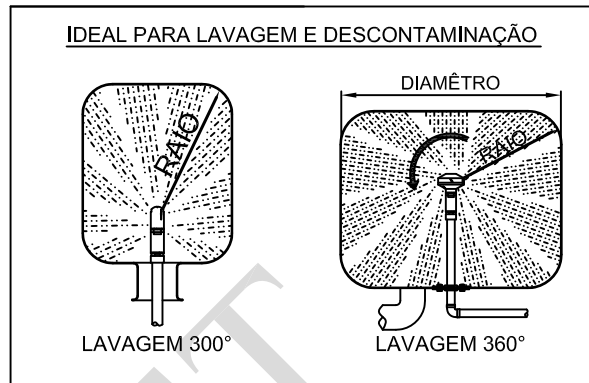
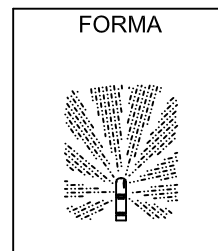
- BICO ROTATIVO ACIONADO POR FLUÍDO COM SAÍDAS EM LEQUE
- IDEAL PARA LAVAR OU DESCONTAMINAR FRASCOS E TAMBORES
- LAVAGEM EFETIVA 180° A 360° DA SUPERFÍCIE INTERNA
- ROSCAS DISPONÍVEIS 1/2"; 3/4"; 1"; 1 1/4".
- RAIOS DE ALCANCE PARA TODAS AS DIREÇÕES DE ATÉ 2 METROS
- GANHO EM ECONOMIA, TEMPO E PRATICIDADE NA LAVAGEM
- MATERIAIS: AÇO INOX, LATÃO, NYLON, POLIPROPILENO

Fabricamos com outras especificações sob consulta

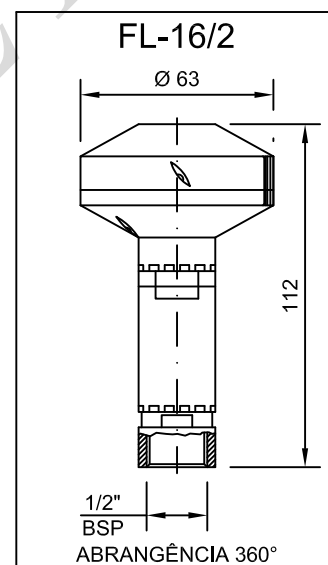


MODELO	PRESSÃO Kg/cm ² - VAZÃO L/MIN							
	1	2	3	4	5	7	8	10
FL-16/03	46	64	79	91	102	121	129	144
FL-16/04	81	119	148	172	190	210	225	265
FL-16/05	132	190	230	265	295	350	380	420

MODELO	ROSCA BSP/NPT	A mm	B mm
FL-16/03	1/2"	44	120
FL-16/04	3/4"	50	120
FL-16/05	1 1/4"	63	135



PRESSÃO Kg/cm ²	VAZÃO l/min.
1	15
2	21
3	26
4	30
5	34
7	39
8	42
10	45



PRESSÃO Kg/cm ²	VAZÃO l/min.
1	32
2	47
3	57
4	67
5	77
7	90
8	98
10	106