

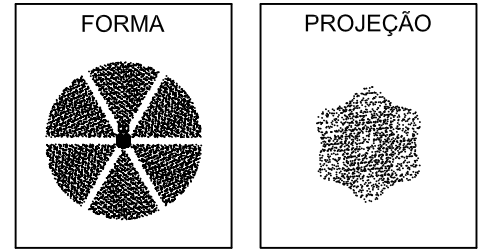


FLUIDJET

# FL-15 BICO SPRAY LAVADORES

## CARACTERÍSTICAS TÉCNICAS

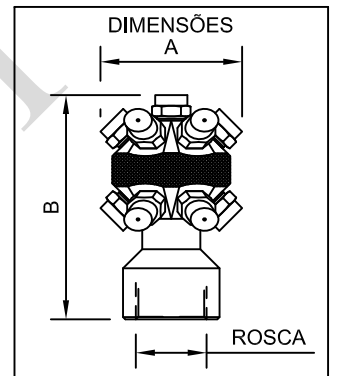
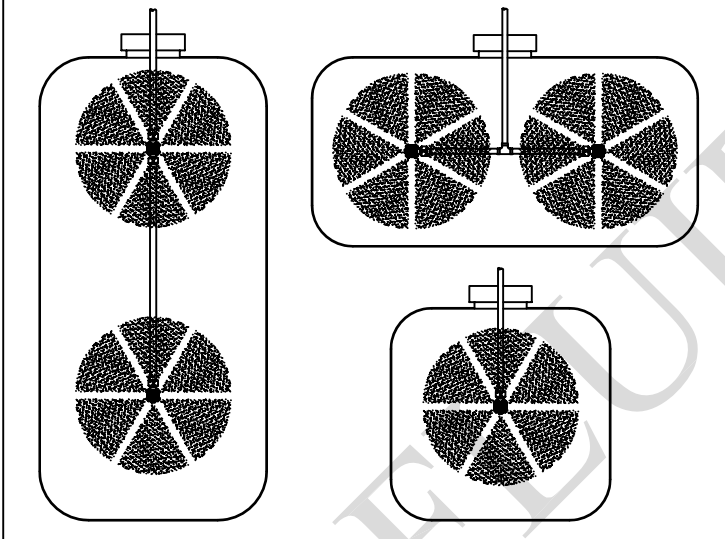
- SPRAY COM SAÍDAS MULTIPLAS ( 13 ) DISPOSTAS DE FORMA A PROJETAR O JATO DE PULVERIZAÇÃO EM TODAS AS DIREÇÕES
- ESPECTRO DE PULVERIZAÇÃO ESFÉRICO MULTIDIRECIONAL.
- PROJEÇÃO CONE CHEIO
- ROSCA FÊMEA - BSP / NPT
- MODELO COM DISTRIBUIÇÃO UNIFORME
- PROJETADO PARA UMA EXCEPCIONAL RESISTÊNCIA AO DESGASTE
- DESMONTÁVEL FACILITANDO A LIMPEZA.
- ALTA EFICIÊNCIA PARA LAVAGEM
- MATERIAIS: LATÃO, INOX, PVC E POLIPROPILENO



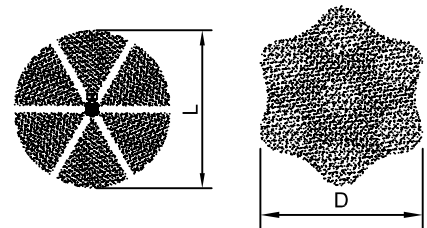
### APLICAÇÕES:

- DESCONTAMINAÇÃO
- RESFRIAMENTO
- LAVAGEM DE AR, GÁS E TANQUES
- CONTRA INCÊNDIO
- MISTURA
- CONTROLE DE IMPUREZAS
- CONTROLE DE ESPUMA
- QUAISQUER OUTRAS APLICAÇÕES

### IDEAL PARA LAVAGEM E DESCONTAMINAÇÃO DE TANQUES



### COBERTURA APROXIMADA (VARIANDO CONFORME PRESSÃO)



Fabricamos com outras especificações sob consulta

ROSCA	MODELO	VAZÃO - LIT. / MIN.								COBERTURA APROX. (EM METROS) L x D - PRES. 2kg/cm <sup>2</sup>						DIMENSÃO (mm)	
		PRESSÃO kg / cm <sup>2</sup>								L=2	L=3	L=4	L=5	L=6	L=7	A	B
		1	1.5	2	3	5	7	10	15								
3/4"	FL - 15 / 22	9,5	11,5	13,0	15,5	19,0	21,5	25,0	29,5	3,61	4,56	5,32	5,70	5,89	5,89	70	100
	FL - 15 / 23	14,0	17,0	19,5	23,0	28,5	32,5	37,5	44,5	4,37	5,51	6,08	6,65	7,22	7,41		
	FL - 15 / 24	18,9	23,0	26,0	30,5	38,0	43,5	50,0	59,0	5,13	6,27	7,22	7,98	8,55	8,93		
	FL - 15 / 25	28,4	34,0	39,0	46,0	56,5	65,0	75,0	89,0	5,70	6,84	7,79	8,55	9,12	9,96		
1"	FL - 15 / 26	37,8	46,0	52,0	61,5	75,5	86,5	100,5	118,5	6,46	7,41	8,36	9,12	9,88	10,26	90	115
	FL - 15 / 27	47,4	57,0	65,0	76,5	94,5	108,5	125,5	148,0	6,84	7,98	8,93	9,88	10,45	10,83		
	FL - 15 / 28	56,8	68,5	78,0	92,0	113,5	130,0	151,0	177,5	7,41	8,55	9,50	10,45	11,02	11,59		
	FL - 15 / 29	66,0	80,0	91,0	107,5	132,5	152,0	175,5	208,0	8,17	9,12	10,26	11,02	11,78	12,16	105	120
	FL - 15 / 30	75,5	91,0	104,0	122,5	150,5	173,0	200,5	236,0	8,74	9,88	10,83	11,59	12,35	12,92		
	FL - 15 / 31	95,0	114,0	130,0	153,5	189,5	217,5	250,5	295,5	9,31	10,45	11,40	12,16	12,92	13,49		
FL - 15 / 32	113,5	136,5	156,0	184,5	226,5	260,0	301,0	354,5	9,88	11,02	11,97	12,92	13,68	14,25			
1 1/2"	FL - 15 / 33	132,6	160,0	182,0	215,5	263,5	302,5	351,0	414,0	10,45	11,59	12,73	13,49	14,25	15,01	130	140
	FL - 15 / 34	150,8	182,0	208,0	245,0	302,5	347,5	401,0	473,5	10,64	11,97	13,11	14,06	14,82	15,39		
	FL - 15 / 35	170,3	206,0	234,0	275,0	340,0	390,0	451,5	533,0	11,02	12,35	13,49	14,44	15,39	15,77		
	FL - 15 / 36	189,0	228,5	260,0	306,5	379,0	434,5	501,5	592,5	11,40	12,73	13,87	14,82	15,77	16,34		
2"	FL - 15 / 37	217,0	262,0	299,0	353,0	434,5	499,5	577,5	679,5	11,59	12,92	14,06	15,01	15,69	16,53	160	160
	FL - 15 / 38	245,0	297,0	338,0	399,0	492,0	564,5	652,0	768,5	11,78	13,11	14,25	15,20	16,15	16,72		
	FL - 15 / 39	284,0	341,5	390,0	460,5	566,5	650,0	752,0	887,5	11,97	13,30	14,44	15,39	16,34	16,91		
	FL - 15 / 40	332,0	399,5	455,0	536,5	661,0	759,5	878,5	1036,5	12,16	13,49	14,63	15,58	16,53	17,10		
	FL - 15 / 41	379,0	457,0	520,0	613,0	756,0	867,5	1003,0	1183,5	12,35	13,68	14,82	15,77	16,72	17,29		
	FL - 15 / 42	425,0	514,5	585,0	691,0	850,5	975,0	1129,0	1331,5	12,54	13,87	15,01	15,96	16,91	17,48		