

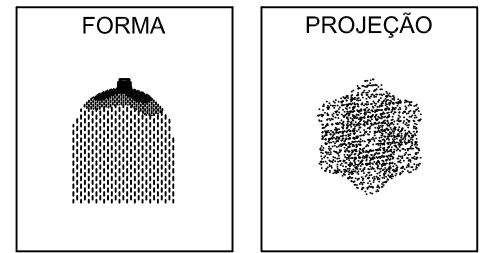


FLUIDJET

FL-15 BICO SPRAY LAVADORES

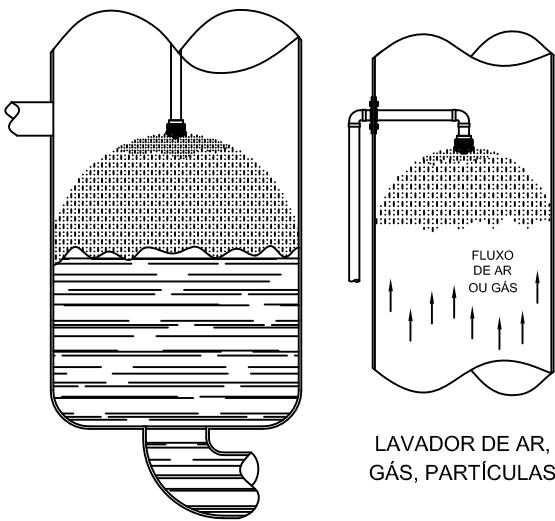
CARACTERÍSTICAS TÉCNICAS

- SPRAY COM SAÍDAS MULTIPLAS (7) DISPOSTAS DE FORMA A PROJETER O JATO DE PULVERIZAÇÃO EM TODAS AS DIREÇÕES
- ESPECTRO DE PULVERIZAÇÃO ESFÉRICO MULTIFUNCIONAL
- PROJEÇÃO EM CONE CHEIO
- ROSCA FÊMEA - BSP / NPT
- MODELO COM DISTRIBUIÇÃO UNIFORME
- PROJETADO PARA UMA EXCEPCIONAL RESISTÊNCIA AO DESGASTE
- ALTA EFICIÊNCIA PARA LAVAGEM
- MATERIAIS: LATÃO, INOX, PVC E POLIPROPILENO

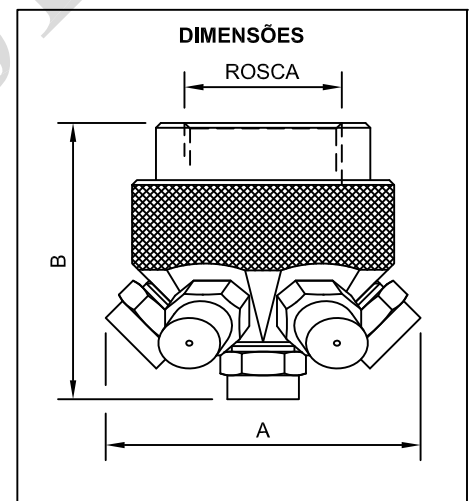
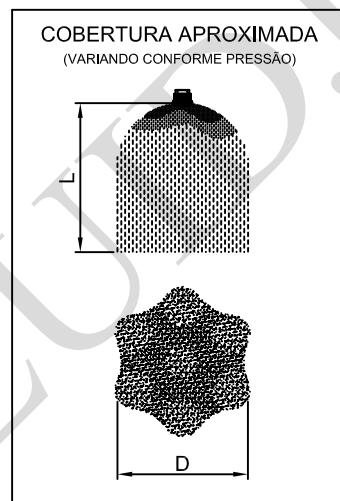


APLICAÇÕES:

- ABATIMENTO DE PÓ
- RESFRIAMENTO
- LAVAGENS DE AR, GÁS
- CONTRA INCÊNDIO
- MISTURA
- CONTROLE DE IMPUREZAS
- CONTROLE DE ESPUMA
- QUAISQUER OUTRAS APLICAÇÕES



ABATIMENTO DE PÓ,
DISSOLUÇÃO DE ESPUMA



Fabricamos com outras especificações sob consulta

ROSCA	MODELO	VAZÃO - LIT. / MIN.								COBERTURA APROX. (EM METROS) L x D - PRES. 2kg/cm²						DIMENSÃO (mm)	
		PRESSÃO kg / cm²								L=1	L=1.5	L=2	L=2.5	L=3	L=3.5	A	B
		1	1.5	2	3	5	7	10	15								
3/4"	FL - 15 / 1	5,11	6,16	7,00	8,26	10,2	11,7	13,5	15,9	1,9	2,4	2,8	3,0	3,1	3,1	70	60
	FL - 15 / 2	7,63	9,24	10,5	12,4	15,3	17,5	20,2	23,9	2,3	2,9	3,2	3,5	3,8	3,9		
	FL - 15 / 3	10,2	12,3	14,0	16,5	20,4	23,4	27,0	31,9	2,7	3,3	3,8	4,2	4,5	4,7		
	FL - 15 / 4	15,3	18,4	21,0	24,8	30,5	35,0	40,5	47,9	3,0	3,6	4,1	4,5	4,8	5,1		
1"	FL - 15 / 5	20,4	24,6	28,0	33,0	40,7	46,7	54,0	63,7	3,4	3,9	4,4	4,8	5,2	5,4	90	75
	FL - 15 / 6	25,5	30,7	35,0	41,3	50,9	58,4	67,5	79,7	3,6	4,2	4,7	5,2	5,5	5,7		
	FL - 15 / 7	30,6	36,8	42,0	49,6	61,0	70,0	81,2	95,6	3,9	4,5	5,0	5,5	5,8	6,1		
	FL - 15 / 8	35,6	43,0	49,0	57,8	71,4	81,9	94,5	112	4,3	4,8	5,4	5,8	6,2	6,4		
	FL - 15 / 9	40,7	49,1	56,0	66,1	81,2	93,1	108	127	4,6	5,2	5,7	6,1	6,5	6,8		
	FL - 15 / 10	51,0	61,4	70,0	82,6	102	117	135	159	4,9	5,5	6,0	6,4	6,8	7,1		
FL - 15 / 11	61,1	73,5	84,0	99,4	122	140	162	191	5,2	5,8	6,3	6,8	7,2	7,5	105	80	
1 1/2"	FL - 15 / 12	71,4	86,1	98,0	116	142	163	189	223	5,4	6,1	6,7	7,1	7,5	7,9	130	100
	FL - 15 / 13	81,2	98,0	112	132	163	187	216	255	5,6	6,3	6,9	7,4	7,8	8,1		
	FL - 15 / 14	91,7	111	126	148	183	210	243	287	5,8	6,5	7,1	7,6	8,1	8,3		
	FL - 15 / 15	102	123	140	165	204	234	270	319	6,0	6,7	7,3	7,8	8,3	8,6		
2"	FL - 15 / 16	117	141	161	190	234	269	311	366	6,1	6,8	7,4	7,9	8,4	8,7	160	120
	FL - 15 / 17	132	160	182	215	265	304	351	414	6,2	6,9	7,5	8,0	8,5	8,8		
	FL - 15 / 18	153	184	210	248	305	350	405	478	6,3	7,0	7,6	8,1	8,6	8,9		
	FL - 15 / 19	179	215	245	289	356	409	473	558	6,4	7,1	7,7	8,2	8,7	9,0		
	FL - 15 / 20	204	246	280	330	407	467	540	637	6,5	7,2	7,8	8,3	8,8	9,1		
	FL - 15 / 21	229	277	315	372	458	525	608	717	6,6	7,3	7,9	8,4	8,9	9,2		