

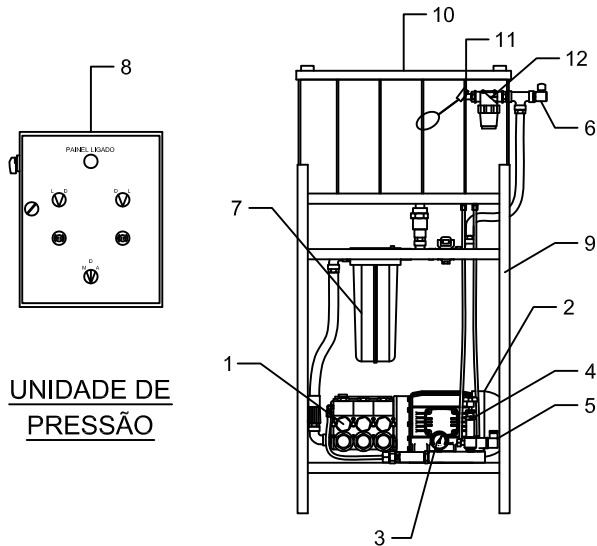


FLUIDJET

## FL-12

### Equipamento de pressão

Bombas industriais de alta pressão, de construção sólida, com pistões cerâmicos e com baixo rpm garantem a segurança de funcionamento. O sistema tem um reservatório de água equipado com uma bóia que garante o fornecimento de água para a bomba e um sensor que a desativa automaticamente por ausência de água, para assegurar a integridade da bomba. Há um manômetro 0-100 bar, para controle de pressão junto com o equalizador, para obter uma pressão constante na tubulação. A filtragem consiste em dois filtros de baixa pressão.



**UNIDADE DE PRESSÃO**

#### DESCRIÇÃO:

- 1 - Bomba de alta pressão - pistão cerâmico
- 2 - Motor trif. 220/380/440 V ou mon. 110/220 V
- 3 - Manômetro
- 4 - Regulador de pressão
- 5 - Válvula solenóide
- 6 - Pressostato
- 7 - Filtro de água - 25 micra
- 8 - Painel elétrico
- 9 - Estrutura
- 10 - Reservatório de água
- 11 - Torneira de bóia
- 12 - Filtro de Linha

### Sistema modular

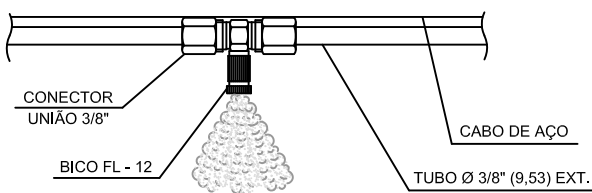
Desenhamos o sistema para que ele possa atender a qualquer especificação em particular. O módulo básico consiste em tubagem plástica com inserção para os bicos, mangueiras, acessórios, suporte, tubos para conexões das linhas, 1 filtro de 25 micra, equalizador de pressão, válvula de controle da pressão e bomba de pistões cerâmicos. A quantidade de bicos deverá ser em função do recinto e das condições requeridas para o ambiente

### Montagem / conexão

O grupo de pressão está situado no console colocado diretamente no chão. A conexão ao bico é feita com uma mangueira resistente a alta pressão, que reduz as vibrações e o ruído da bomba.

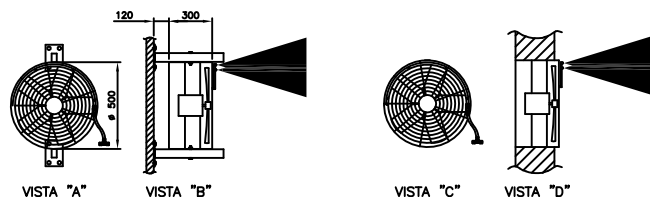
As mangueiras são unidas mediante um sistema de conexões com engate, que permitem manter na instalação pressões entre 40 e 56 bar.

#### SISTEMA DE ASPERSÃO



ASPERSÃO COM BICO FL-12 FIXADO EM CABO DE AÇO VIA AÉREA

#### SISTEMA DE ASPERSÃO E VENTILAÇÃO



VENTILADOR DE CIRCULAÇÃO DE AR INTERNO COM SUPORTE, REGISTRO E 4 BICOS

VENTILADOR DE INSULFLAMENTO COM TOMADA DE AR EXTERNO COM 4 REGISTROS E 4 BICOS