

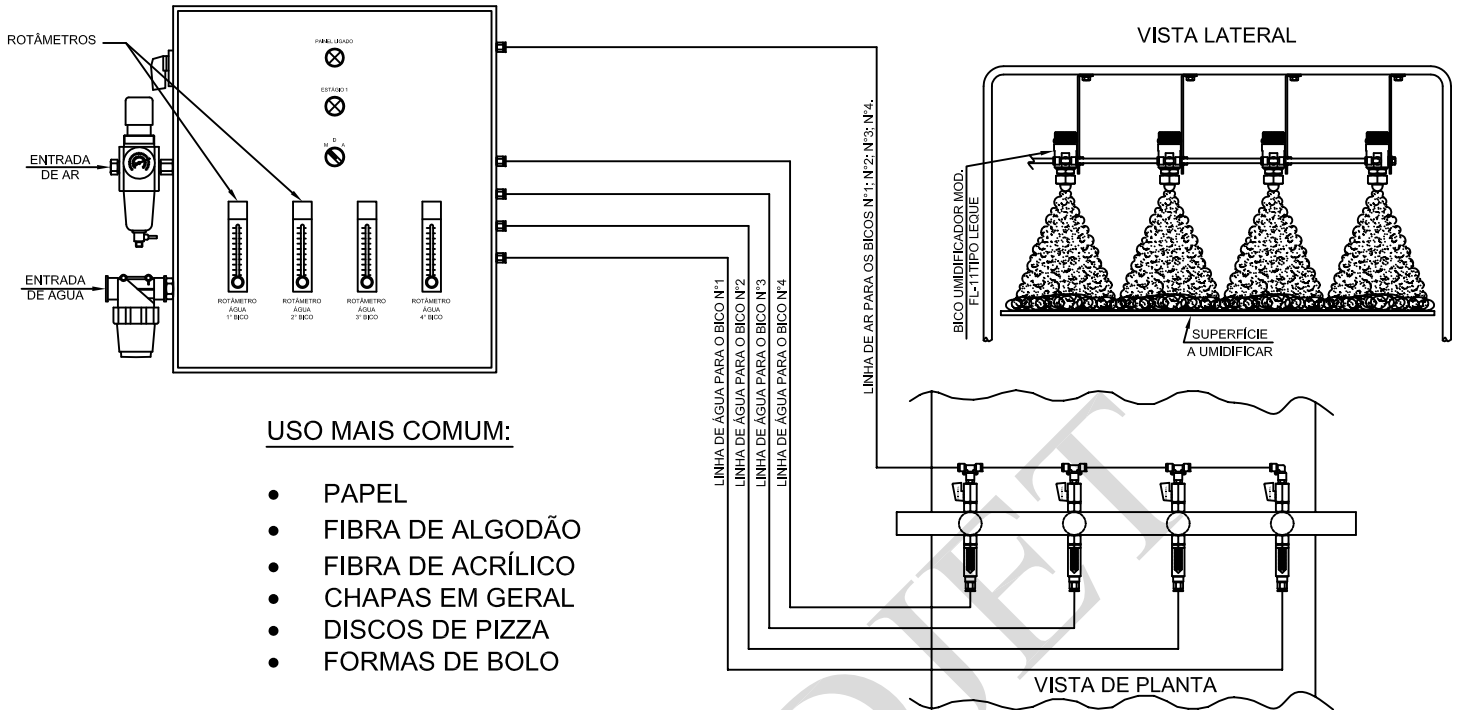


FLUIDJET

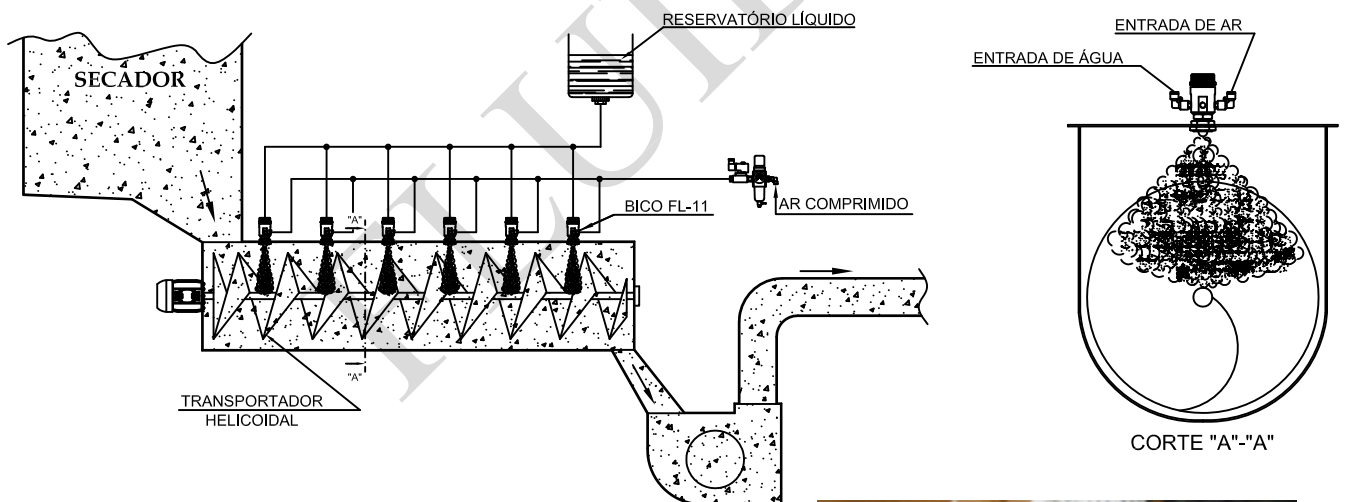
FL-10 & FL-11

BICO UMIDIFICADOR

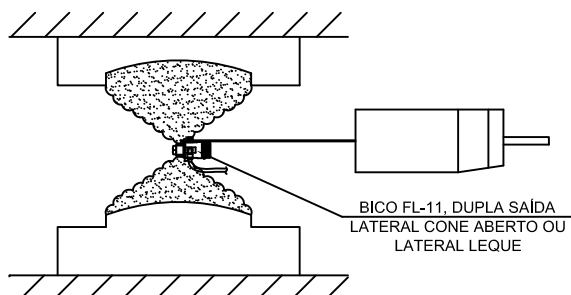
* APLICAÇÃO DE LÍQUIDO EM PRODUTOS COM MOVIMENTO PLANO



* ADIÇÃO DE LÍQUIDO EM TRANSPORTADOR CONTÍNUO



* APLICAÇÃO DE DESMOLDANTE INJETORAS OU PRENSAS



EXEMPLO DE MANIFOLD