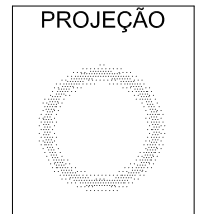
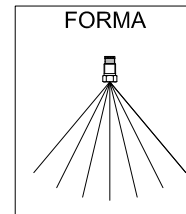




FLUIDJET

## FL-9 BICO SPRAY - CONE OCO

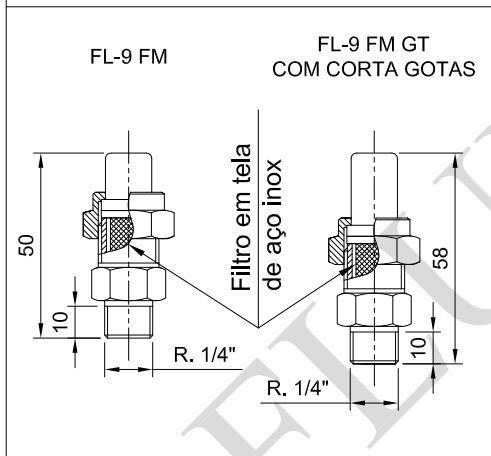
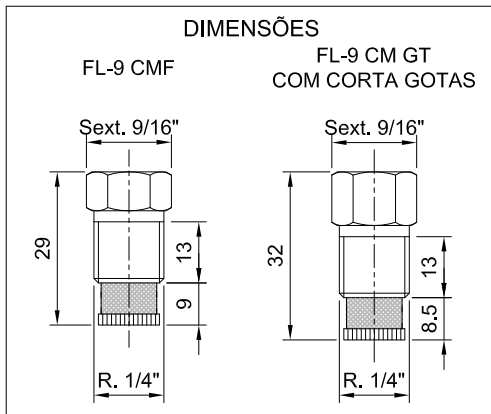


### CARACTERÍSTICAS TÉCNICAS

- *SPRAY DO TIPO CONE OCO COM JATOS E ÂNGULOS VARIÁVEIS DE ACORDO COM O MODELO ESPECIFICADO;*
- *TEMPERATURA MÁXIMA COMPORTÁVEL:*  
LATÃO: 180°C  
INOX: 400°C ATÉ 500°C
- *CONEXÃO COM ROSCA MACHO OU FÊMEA NOS PADRÕES BSP OU NPT;*
- *EXCEPCIONAL RESISTÊNCIA AO DESGASTE;*
- *POSSIBILIDADE DE FORMAÇÃO DE NÉVOA FINA E SEM RESPINGOS;*
- *MATERIAIS: LATÃO, INOX, BRONZE, ALUMÍNIO, PVC, NYLON, TEFLON, COBRE;*
- *FABRICAMOS COM OUTRAS ESPECIFICAÇÕES SOB CONSULTA.*

### APLICAÇÕES:

- *RESFRIAMENTO AMBIENTAL;*
- *CONTROLE DE DISPERSÃO DE POEIRA;*
- *CONTROLE DE UMIDADE EM AMBIENTES;*
- *COMBATE A ODORES;*
- *APLICAÇÃO DE LÍQUIDOS SOBRE ESTEIRAS;*
- *DESINFECÇÃO E DESCONTAMINAÇÃO DE AMBIENTES;*
- *DEMAIS APLICAÇÕES.*



ÂNGULO DISPONÍVEL 80°	MODELO	SAÍDA Ø mm	VAZÃO - l/min									
			kgf/cm <sup>2</sup>									
			1,5	2	3	4	5,5	7	10	15	30	
FL - 9 / 1	0,50		0,05	0,06	0,07	0,08	0,09	0,11	0,13	0,19		
FL - 9 / 2	0,60	0,08	0,10	0,12	0,14	0,16	0,18	0,22	0,27	0,38		
FL - 9 / 3	0,86	0,14	0,16	0,19	0,23	0,26	0,28	0,33	0,38	0,51		
FL - 9 / 4	1,04	0,18	0,22	0,25	0,3	0,34	0,38	0,46	0,52	0,72		
FL - 9 / 5	1,12	0,23	0,28	0,31	0,38	0,43	0,48	0,57	0,66	0,9		
FL - 9 / 6	1,19	0,28	0,33	0,38	0,45	0,52	0,58	0,7	0,79	1,1		
FL - 9 / 7	1,40	0,36	0,44	0,5	0,63	0,7	0,78	0,95	1,1	1,5		
FL - 9 / 8	1,59	0,45	0,54	0,63	0,77	0,88	0,98	1,2	1,35	1,9		
FL - 9 / 9	1,70	0,54	0,66	0,75	0,92	1,05	1,2	1,4	1,65	2,3		
FL - 9 / 10	1,78	0,63	0,76	0,88	1,1	1,2	1,4	1,7	1,95	2,7		
FL - 9 / 11	2,00	0,82	0,98	1,1	1,4	1,6	1,8	2,2	2,5	3,55		
FL - 9 / 12	2,18	1,0	1,20	1,4	1,7	1,95	2,2	2,7	3,1	4,35		
FL - 9 / 13	2,39	1,2	1,4	1,6	2,0	2,3	2,6	3,1	3,6	5,1		

