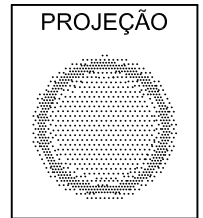
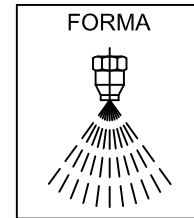




FL-6 BICO SPRAY - CONE CHEIO

CARACTERÍSTICAS TÉCNICAS

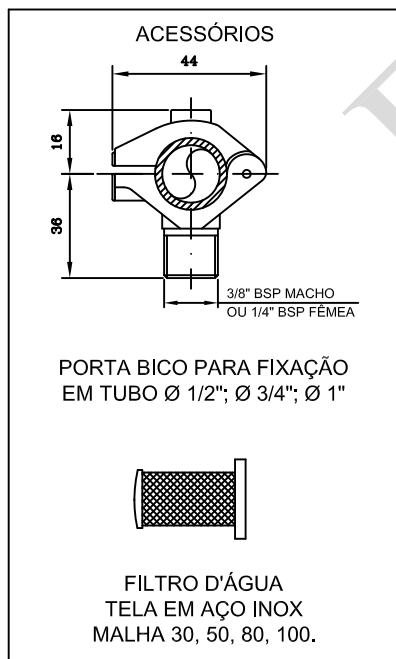
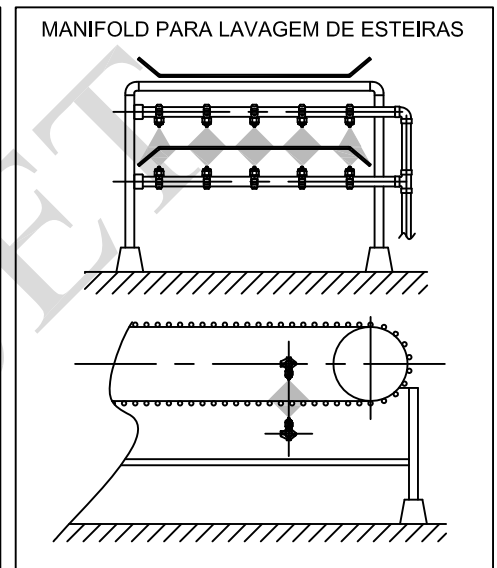
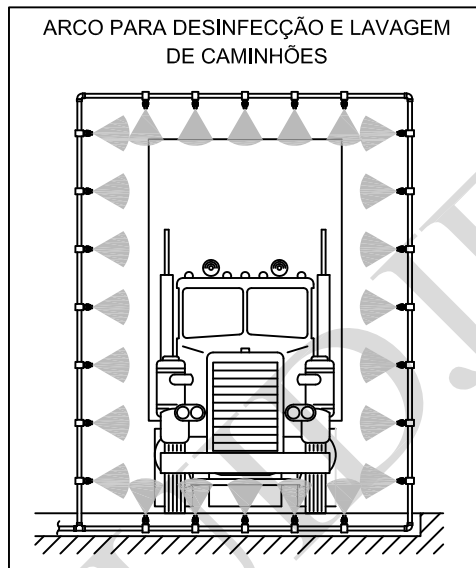
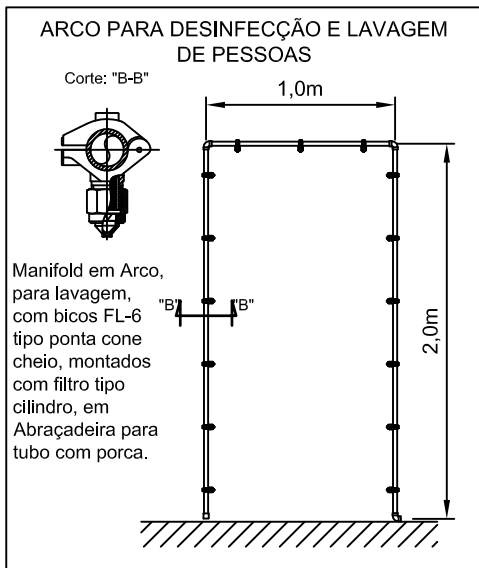
- SPRAY TIPO CONE CHEIO COM JATOS E ÂNGULOS VARIÁVEIS
- TAMPO REMOVÍVEL PARA FACILIDADE DE LIMPEZA
- TEMPERATURA MÁXIMA COMPORTÁVEL
LATÃO = 180°C
INOX = 400°C A 500°C
- ROSCA BSP / NPT - FÊMEA / MACHO
- MODELO COM DISTRIBUIÇÃO UNIFORME
- PROJETADO PARA UMA EXCEPCIONAL RESISTÊNCIA AO DESGASTE
- MATERIAIS: LATÃO, INOX, BRONZE, ALUMÍNIO, PVC, NYLON, TEFLON.



APLICAÇÕES:

- RESFRIAMENTO
- LAVAGENS DE AR, GÁS E SÓLIDOS
- CONTROLE DE IMPUREZAS
- CONTROLE DE POEIRA
- CONTROLE DE ESPUMA
- CABINE DE PINTURA
- QUAISQUER OUTRAS APLICAÇÕES

Fabricamos com outras especificações sob consulta



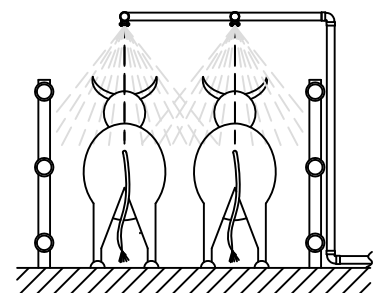
BICO FL-6 EM CÂMARA DE LAVAGEM DE AR



BICO FL-6 PARA ABATIMENTO DE PÓ E LAVAGEM DE MÁQUINAS PESADAS



BICO FL-6 EM LAGOA DE RESFRIAMENTO



BICO FL-6 PARA LAVAGEM DE ANIMAIS