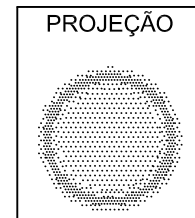
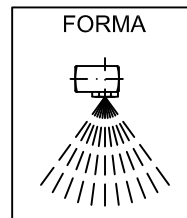




FLUIDJET®

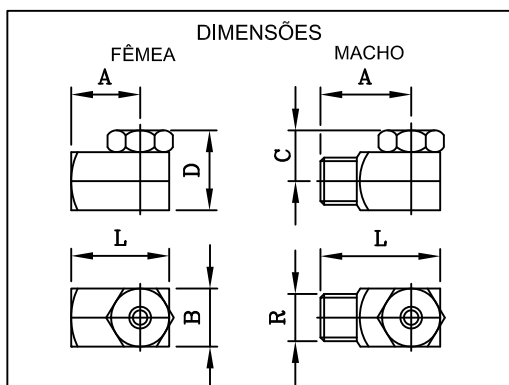
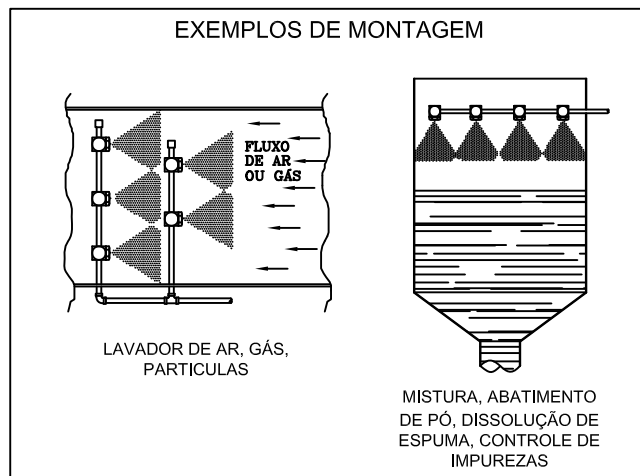
FL-3 BICO SPRAY - CONE CHEIO



CARACTERÍSTICAS TÉCNICAS

- SPRAY TIPO CONE CHEIO COM JATOS E ÂNGULOS VARIÁVEIS
- TAMPO REMOVÍVEL PARA FACILIDADE DE LIMPEZA
- TEMPERATURA MÁXIMA COMPORTÁVEL
LATÃO = 180°C
INOX = 400°C A 500°C
- ROSCA BSP / NPT FÊMEA / MACHO
- MODELO COM DISTRIBUIÇÃO UNIFORME
- PROJETADO PARA UMA EXCEPCIONAL RESISTÊNCIA AO DESGASTE
- MATERIAIS: LATÃO, INOX, BRONZE, ALUMÍNIO, PVC, NYLON, TEFLON, COBRE

Fabricamos com outras especificações sob consulta



| Ø ROSCA BSP NPT | DIMENSÕES | | | | PESO | |
|-----------------------|-----------|----|----|----|------|------|
| | A | B | C | D | L | Kg |
| 1/8" | 20 | 16 | 12 | 20 | 28 | 0,07 |
| 1/4" | 20 | 16 | 12 | 20 | 28 | 0,07 |
| 3/8" | 25 | 20 | 19 | 29 | 35 | 0,1 |
| 1/2" | 32 | 25 | 22 | 34 | 45 | 0,4 |
| 3/4" | 40 | 32 | 25 | 41 | 56 | 0,5 |
| 1" | 58 | 45 | 42 | 64 | 80 | 1,0 |
| 1. 1/4" | 65 | 50 | 45 | 70 | 90 | 1,9 |

| ÂNGULOS DISPONÍVEIS 60° - 90° - 120° | | | | | | | | | | | | |
|--------------------------------------|------------------|---------------|--------------------|------|------|------|------|------|------|------|------|------|
| MODELO | ROSCA NPT/BSP | SAIDA Ø mm | VAZÃO - LIT. / MIN | | | | | | | | | |
| | | | kg/cm² | | | | | | | | | |
| | | | 0,5 | 1 | 1,5 | 2 | 3 | 4 | 5 | 6 | 7 | 10 |
| FL-3 / 1 | 1/8" | 0,89 | | 0,45 | 0,54 | 0,61 | 0,74 | 0,84 | 0,93 | 1,0 | 1,1 | 1,3 |
| FL-3 / 2 | | 1,2 | 0,39 | 0,67 | 0,80 | 0,92 | 1,1 | 1,3 | 1,4 | 1,5 | 1,6 | 1,9 |
| FL-3 / 3 | | 1,2 | 0,65 | 0,89 | 1,1 | 1,2 | 1,5 | 1,7 | 1,9 | 2,0 | 2,2 | 2,6 |
| FL-3 / 4 | | 1,5 | 0,97 | 1,3 | 1,6 | 1,8 | 2,2 | 2,5 | 2,8 | 3,0 | 3,3 | 3,9 |
| FL-3 / 5 | | 1,6 | 1,1 | 1,6 | 1,9 | 2,1 | 2,6 | 3,0 | 3,3 | 3,6 | 3,8 | 4,5 |
| FL-3 / 6 | | 2,0 | 1,6 | 2,2 | 2,7 | 3,1 | 3,7 | 4,2 | 4,7 | 5,1 | 5,5 | 6,4 |
| FL-3 / 7 | 1/4" | 2,0 | 1,6 | 2,2 | 2,7 | 3,1 | 3,7 | 4,2 | 4,7 | 5,1 | 5,5 | 6,4 |
| FL-3 / 8 | | 2,3 | 2,1 | 2,9 | 3,5 | 4,0 | 4,8 | 5,5 | 6,1 | 6,6 | 7,1 | 8,4 |
| FL-3 / 9 | | 2,9 | 3,2 | 4,5 | 5,4 | 6,1 | 7,4 | 8,4 | 9,3 | 10,2 | 10,9 | 12,9 |
| FL-3 / 10 | 3/8" | 2,6 | 3,1 | 4,2 | 5,1 | 5,8 | 7,0 | 8,0 | 8,9 | 9,7 | 10,4 | 12,2 |
| FL-3 / 11 | | 3,6 | 4,9 | 6,7 | 8,0 | 9,2 | 11,1 | 12,7 | 14,0 | 15,2 | 16,4 | 19,3 |
| FL-3 / 12 | | 4,5 | 7,1 | 9,8 | 11,8 | 13,5 | 16,3 | 18,6 | 21 | 22 | 24 | 28 |
| FL-3 / 13 | 1/2" | 3,5 | 5,2 | 7,1 | 8,6 | 9,8 | 11,8 | 13,5 | 15 | 16,3 | 17,5 | 21 |
| FL-3 / 14 | | 4,6 | 8,1 | 11,1 | 13,4 | 15,3 | 18,5 | 21 | 23 | 25 | 27 | 32 |
| FL-3 / 15 | | 5,2 | 10,4 | 14,2 | 17,2 | 19,6 | 24 | 27 | 30 | 33 | 35 | 41 |
| FL-3 / 16 | | 6,7 | 12,9 | 17,8 | 21 | 24 | 30 | 34 | 37 | 41 | 44 | 51 |
| FL-3 / 17 | 3/4" | 4,9 | 9,5 | 13,1 | 15,8 | 18,1 | 22 | 25 | 28 | 30 | 32 | 38 |
| FL-3 / 18 | | 6,4 | 15,3 | 21 | 25 | 29 | 35 | 40 | 44 | 48 | 51 | 61 |
| FL-3 / 19 | | 9,5 | 27 | 37 | 44 | 51 | 61 | 70 | 77 | 84 | 90 | 106 |
| FL-3 / 20 | 1" | 6,0 | 16,0 | 22 | 27 | 30 | 37 | 42 | 46 | 50 | 54 | 64 |
| FL-3 / 21 | | 8,3 | 27 | 37 | 44 | 51 | 61 | 70 | 77 | 84 | 90 | 106 |
| FL-3 / 22 | | 11,9 | 38 | 52 | 63 | 72 | 87 | 99 | 110 | 120 | 129 | 151 |
| FL-3 / 23 | | 11,9 | 46 | 63 | 76 | 87 | 104 | 119 | 132 | 144 | 154 | 182 |
| FL-3 / 24 | 1. 1/4" | 7,4 | 23 | 31 | 38 | 43 | 52 | 60 | 66 | 72 | 77 | 91 |
| FL-3 / 25 | | 9,6 | 38 | 52 | 63 | 72 | 87 | 99 | 110 | 120 | 129 | 151 |
| FL-3 / 26 | | 10,7 | 46 | 63 | 76 | 87 | 104 | 119 | 132 | 144 | 154 | 182 |
| FL-3 / 27 | | 12,3 | 53 | 73 | 88 | 101 | 122 | 139 | 154 | 168 | 180 | 210 |
| FL-3 / 28 | | 15,1 | 76 | 105 | 126 | 144 | 174 | 199 | 220 | 240 | 255 | 300 |

APLICAÇÕES:

- RESFRIAMENTO
- LAVAGENS DE AR E GÁS E SÓLIDOS
- CONTROLE DE IMPUREZAS
- CONTROLE DE POEIRA
- CONTROLE DE ESPUMA
- CABINE DE PINTURA
- QUAISQUER OUTRAS APLICAÇÕES