



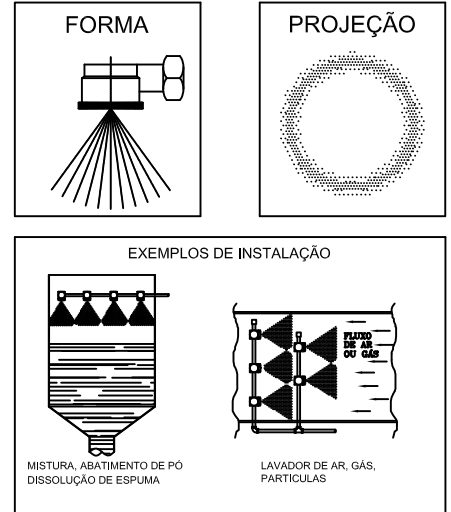
FLUIDJET®

FL-1 BICO SPRAY - CONE OCO

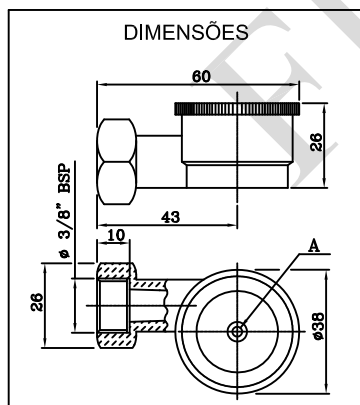
CARACTERÍSTICAS TÉCNICAS

- SPRAY TIPO CONE OCO COM JATOS FINOS E DE BAIXA PRESSÃO
- TAMPO REMOVÍVEL COM SAÍDA EM CHAPA DE INOX
- 70°C TEMPERATURA MÁXIMA COMPORTÁVEL
- ROSCA BSP Ø 3/8" FÊMEA
- MATERIAL POLIPROPILENO
- BAIXO CUSTO

Fabricamos com outras especificações sob consulta



MODELO	DIÂMETRO A (mm)	PRESSÃO DE ÁGUA 0.5 kg/cm ²	VAZÃO DE ÁGUA (L/min) - ÂNGULO DO SPRAY (°)					
			1.0	1.5	2.0	2.5	3.0	4.0
FL-1/1	3.0	2,0 80°	2,9 80°	3,5 90°	4,2 90°	4,7 90°	5,2 90°	6,2 90°
FL-1/2	4.0	3,2 80°	4,6 80°	5,6 90°	6,4 95°	7,1 90°	7,7 100°	8,8 100°
FL-1/3	5.0	4,5 90°	6,2 90°	7,5 100°	8,5 100°	9,3 100°	10,2 100°	11,5 100°
FL-1/4	6.0	5,4 95°	7,4 100°	8,9 100°	10,2 100°	11,3 110°	12,2 110°	13,8 110°
FL-1/5	7.0	5,9 100°	8,0 100°	9,7 110°	11,2 110°	12,5 110°	13,5 110°	15,5 110°
FL-1/6	5.2	6,0 80°	7,8 80°	9,3 80°	10,5 90°	11,5 90°	11,3 90°	13,5 90°
FL-1/7	6.5	8,0 90°	9,8 90°	11,5 100°	12,8 100°	14,0 100°	15,0 100°	16,3 100°
FL-1/8	7.0	7,3 90°	11,2 90°	12,8 90°	14,5 100°	16,1 100°	17,5 100°	20,2 100°
FL-1/9	8.0	8,4 90°	12,0 90°	14,0 100°	16,0 100°	17,9 100°	19,1 100°	22,0 100°

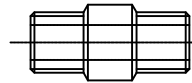


APLICAÇÕES:

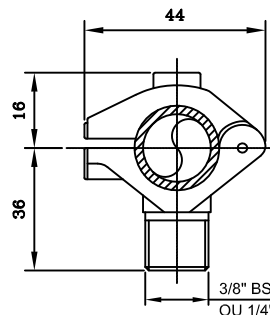
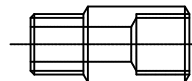
- REFRIGERAMENTO
- LAVAGENS DE AR E GÁS
- CONTROLE DE IMPUREZAS
- CONTROLE DE POEIRA
- QUAISQUER OUTRAS APLICAÇÕES

ACESSÓRIOS

MAT: PVC NIPLE MACHO / MACHO
 LATÃO 3/8" x 3/8"
 INOX 1/2" x 3/8"



MAT: PVC NIPLE MACHO / FÊMEA
 LATÃO 3/8" x 1/2"
 INOX 3/8" x 3/4"



*PORTA BICO EM PLÁSTICO PARA FIXAÇÃO EM TUBO Ø 1/2"; Ø 3/4"; Ø 1
 *PORTA BICO EM LATÃO PARA FIXAÇÃO EM TUBO Ø 1/2"